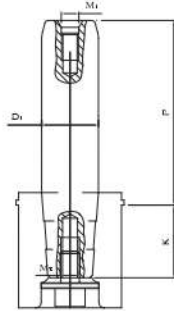


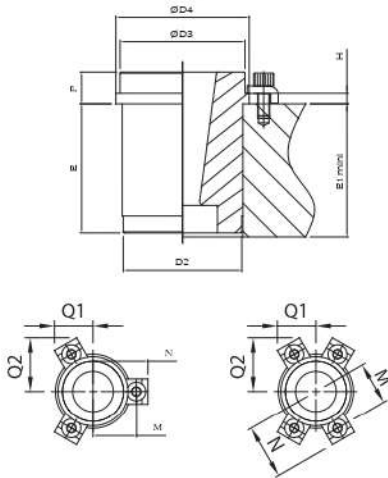
Conic Pin P24



P24 DDD FFF

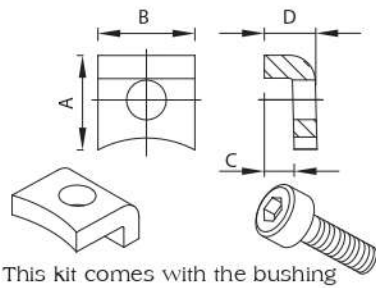
ØD1	25	32	40	50	63
F	REFERENCE				
100	P24 025 100	P24 032 100	P24 040 100		
125	P24 025 125	P24 032 125	P24 040 125	P24 050 125	P24 063 125
160	P24 025 160	P24 032 160	P24 040 160	P24 050 160	P24 063 160
200	P24 025 200	P24 032 200	P24 040 200	P24 050 200	P24 063 200
250		P24 032 250	P24 040 250	P24 050 250	P24 063 250
315				P24 050 315	P24 063 315
M1	M6	M8	M10	M12	M16
M2	M8	M8	M8	M10	M12
K	23	33	33	43	57

Bushings B24

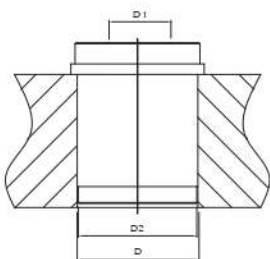


B24 DDD FFF

ØD1	25	32	40	50	63
E	E <sub>1</sub>	REFERENCE			
38	40	B24 025 038			
48	50		B24 032 048	B24 040 048	
61	63			B24 050 061	
78	80				B24 063 078
F	12	15	15	18	20
H	5				
D2	45	54	65	81	95
D3	45	54	66	84	99
D4	54	63	75	93	108
Kit Clamps	B01 006 0M3	B01 008 0M3	B01 008 0M4	B01 008 0M4	B01 008 0M4
M	31	37	43	52	60
N	39.1	48	53.9	62.8	70.8
Q1	26	30.5	33.5	38	42
Q2	37.1	44.9	50.1	57.9	64.9

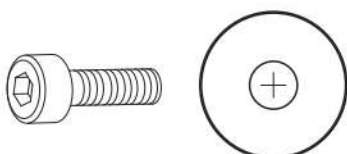


CODE	B01 006 000	B01 008 000
A	15.5	19.8
B	15.9	15.9
C	4.9	4.9
D	8.7	9.5
Screw	A05 006 016 (M6 x 16)	A05 008 020 (M8 x 20)
T	15.1	18.1



Bore Sizes

ØD1	25	32	40	50	63
D2	45	54	65	81	95
D	$\frac{45.016}{45.000}$	$\frac{54.019}{54.000}$	$\frac{65.019}{65.000}$	$\frac{81.022}{81.000}$	$\frac{95.022}{95.000}$



Screw & Washer to fix pin

ØD1	25	32	40	50	63
Screw	A05 008 016			A05 010 020	A05 012 020
Washer	P03 025 000	P03 032 000	P03 040 000	P03 050 000	P03 063 000